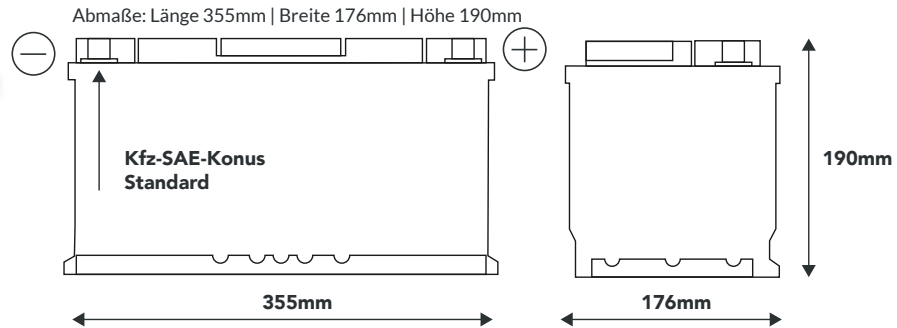
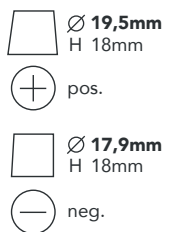


**F24-070S | LiFePO4 | TECHNISCHE DATEN**

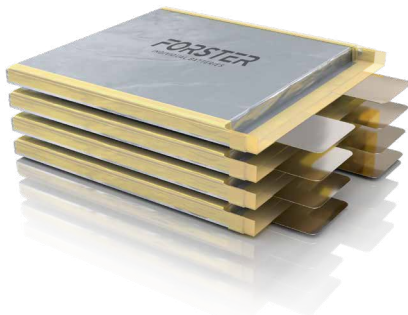


**Pole**



**Lithium Starter- und Traktionsbatterie-Serie**

Die vielen technischen Vorteile der innovativen Lithium-Technologie waren bislang meist nur bei Versorgungsbatterien zu finden. Mit der FORSTER Premium Starter Batterie Serie nutzen sie diese nun auch im Einsatz bei Starter- oder Traktions-Batterien. Die neue Technology ermöglicht eine enorme Gewichtsersparnis, volle Flexibilität im Einbau und bis zu 100.000 Starts.



**Heavy Duty Pouch Cells (HDP)**

Für die enorme Startpower und hoher Belastbarkeit sorgen die eigens dafür entwickelten Hochstrom-Lithium LiFePO4 Zellen. Dieser neue Zellentyp ermöglicht den Einsatz in starter- und Traktionsbatterien mit enorm hoher Stromaufnahme und einem weiteren Temperaturbereich.

- ✓ Maximale Hochstromfähigkeit
- ✓ Extrem konstante Leistungsabgabe
- ✓ Geringes Gewicht
- ✓ Hohe Sicherheit und Zuverlässigkeit
- ✓ Extrem Hitzebeständig
- ✓ Kaltstart-Performance bis -20°C

**2200A Multi-Dynamic Batterie-Management-System (BMS)**

Das neue integrierte Heavy-Duty BMS ist für den Hochstrombereich entwickelt und an die neuen Bordsysteme von Fahrzeugen angepasst. Dabei steuert das intelligente BMS den sicheren Betrieb und schützt die Batterie vor einer Tiefentladung. Unser aktiver Zellenausgleich arbeitet permanent und optimiert die Batterie für eine schnellere Ladung und längerer Lebensdauer.

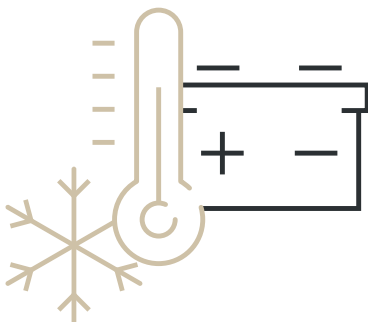


- ✓ bis 15,6V Bordnetzspannung
- ✓ Tiefentladeschutz
- ✓ Aktives Zellen-Balancing
- ✓ Überspannungsschutz
- ✓ Start&Stop erprobt
- ✓ Euro 6 optimiert
- ✓ Überlastschutz
- ✓ Schnellladefähig
- ✓ Multi Charge Mode (MCM)
- ✓ Erweiterter Temperaturbereich
- ✓ Kurzschlussicherheit
- ✓ 1:1 tauschbar

**Kaltstart- / Hitze Performance**

Dank der neuen Lithium Zellen- Technology in Verbindung mit unserem Multi-Connect-BMS können Sie die FORSTER Lithium Batterie überall problemlos verbauen. Der erweiterte Temperatureinsatz von -20°C bis +90°C ermöglicht einen vielfältigen und sicheren Einsatz.

- ✓ Startfähig bis -20°C
- ✓ Hitzebeständig bis +90°C
- ✓ Optimiert für einen breiten Einsatzbereich
- ✓ Sichere und intelligente Zellenkontrolle
- ✓ Zuverlässig und langlebig



DATEN / BESTELL-NR.:	F24-070S
EAN	4251847302758
Nennspannung	25,6V
Technologie	Lithium LiFePO4
Kapazität @25°C	70Ah
Kälteprüfstrom	CA 1150A
Betriebsspannung	22,0V-29,2V
Endpolart	Kfz- <small>SAE</small> -Konus Standard
Schaltung	0 (Pluspol vorne rechts)
Abmaße	355 x 176 x 190mm (inkl. Anschlußpol)
Einbaulage	beliebig, stehend, liegend, seitlich, hochkant
Gewicht	13,5kg
Referenz zu Blei,-Gel,-AGM-Batterien	65D31L, 75D31L, 95D31L, N40L, N70ZL, NX120L, Exide W249BX
Garantie	2 Jahre
Zellentyp	HDP Heavy Duty Pouch Zellen
Anwendung Parallel-Schaltung	ja, max. 4 Stück gleichen Typs möglich
Anwendung Serien-Schaltung	ja, 2 Batterien in Serie auf 48V
<b>KAPAZITÄT</b>	
Kapazität @25°C	70Ah
Kapazität @0°C	56Ah
Kapazität @-25°C	35Ah
Energiegehalt @25°C	1792Wh
<b>LEBENSDAUER</b>	
Start-Zyklen	>100.000 (<3sek.)
Zyklen / Lebensdauer bei 50% DoD	>5000
Zyklen / Lebensdauer bei 70% DoD	>3000
Zyklen / Lebensdauer bei 80% DoD	>2500
Spitzenentladestrom / 3 sek.	1150A
<b>Dauer-Entladestrom</b>	<b>240A</b>
Empfohlener Dauerentladestrom	>70A
Empfohlene Batterie-Abschaltung / System	22,0V
<b>LADEN</b>	
Ladeschlussspannung	28,4V - 29,2V
Erhaltungsladung	26,6 - 27,0V
Max. Ladestrom / Ladezeit / nicht Lima	70A / 60min
Empfohlener Ladestrom / nicht Lima	35A / 120min
Einsatz-Temperatur bei Entladung	-20°C bis +90°C
Empfohlene Lagertemperatur	-45°C bis +70°C / max 95% Luftfeuchtigkeit
Schutzklasse	IP67
Lagerung	60 - 80% / bei Lagerung alle 6 Monate laden
Selbstentladung	1,5 - 3% / Monat
<b>BATTERY MANAGEMENT SYSTEM</b>	
BMS eingebaut	Multi-Dynamic-BMS
Maximaler Entladestrom / Peak	2200A
Ladeprogramme	CCCV / IU / IUoU / Blei-Säure
Ladeschutz / Kontrolle	ja
Tiefentladeschutz	16V
Entladestrom-Begrenzung (Dauer)	150A
Überspannungsschutz	31,2V
Balancing	Aktives Balancing in jedem Ladezustand
Kurzschlussfest	Ja
Temperaturüberwachung / Schutz	Ja
Fernüberwachung integriert mit APP	n/a
Bluetooth	n/a
<b>KONFORMITÄTSSPEZIFIKATIONEN</b>	
Zertifizierung	UN38.3   MSDS   CE   RoHS   ECE-R10
TransportEinstufung	UN3480
Wartungsfrei	Ja  100%
Euro 6 optimiert	Ja
Start-Stop-Betrieb	Ja

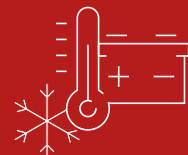
### TOP-Features



Doppelte Kapazität



Multi Dynamic BMS



Kaltstart/Hitze-Performance



Multi-Charge-Mode (MCM)



Lange Lebensdauer



Einbau