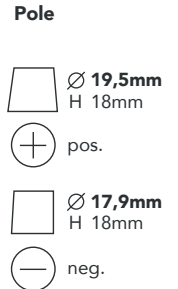
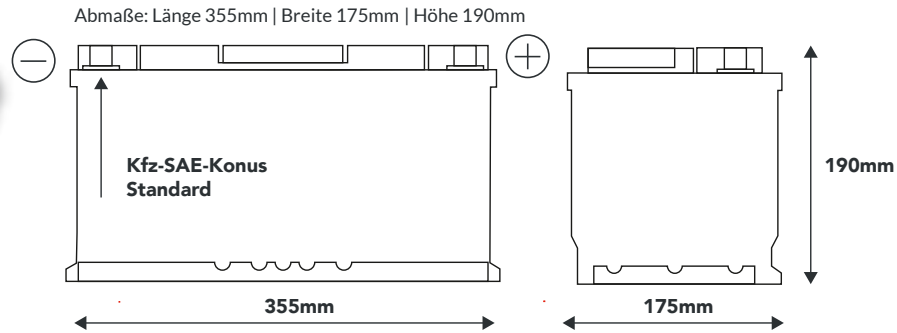
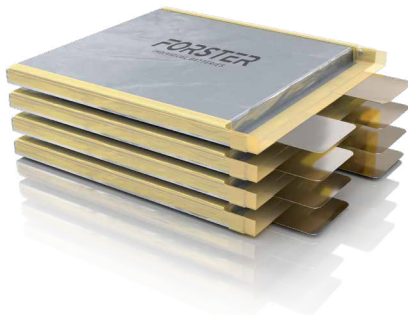


F12-080S | LiFePO4 | TECHNISCHE DATEN



Lithium Starter- und Traktionsbatterie-Serie

Die vielen technischen Vorteile der innovativen Lithium-Technologie waren bislang meist nur bei Versorgungsbatterien zu finden. Mit der FORSTER Premium Starter Batterie Serie nutzen sie diese nun auch im Einsatz bei Starter- oder Traktions-Batterien. Die neue Technology ermöglicht eine enorme Gewichtsersparnis, volle Flexibilität im Einbau und bis zu 100.000 Starts.



Heavy Duty Pouch Cells (HDP)

Für die enorme Startpower und hoher Belastbarkeit sorgen die eigens dafür entwickelten Hochstrom-Lithium LiFePO4 Zellen. Dieser neue Zellentyp ermöglicht den Einsatz in starter- und Traktionsbatterien mit enorm hoher Stromaufnahme und einem weiteren Temperaturbereich.

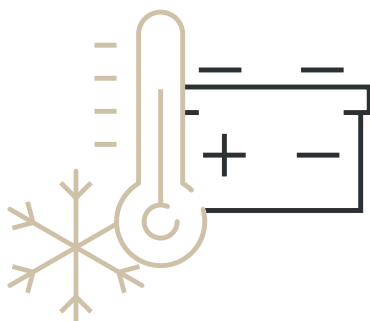
- ✓ Maximale Hochstromfähigkeit
- ✓ Extrem konstante Leistungsabgabe
- ✓ Geringes Gewicht
- ✓ Hohe Sicherheit und Zuverlässigkeit
- ✓ Extrem Hitzebeständig
- ✓ Kaltstart-Performance bis -20°C

2200A Multi-Dynamic Batterie-Management-System (BMS)

Das neue integrierte Heavy-Duty BMS ist für den Hochstrombereich entwickelt und an die neuen Bordsysteme von Fahrzeugen angepasst. Dabei steuert das intelligente BMS den sicheren Betrieb und schützt die Batterie vor einer Tiefentladung. Unser aktiver Zellenausgleich arbeitet permanent und optimiert die Batterie für eine schnellere Ladung und längerer Lebensdauer.



- ✓ bis 15,6V Bordnetzspannung
- ✓ Tiefentladeschutz
- ✓ Aktives Zellen-Balancing
- ✓ Überspannungsschutz
- ✓ Start&Stop erprobt
- ✓ Euro 6 optimiert
- ✓ Überlastschutz
- ✓ Schnellladefähig
- ✓ Multi Charge Mode (MCM)
- ✓ Erweiterter Temperaturbereich
- ✓ Kurzschlussicherheit
- ✓ 1:1 tauschbar



Kaltstart- / Hitze Performance

Dank der neuen Lithium Zellen- Technology in Verbindung mit unserem Multi-Connect-BMS können Sie die FORSTER Lithium Batterie überall problemlos verbauen. Der erweiterte Temperatureinsatz von -20°C bis +90°C ermöglicht einen vielfältigen und sicheren Einsatz.

- ✓ Startfähig bis -20°C
- ✓ Hitzebeständig bis +90°C
- ✓ Optimiert für einen breiten Einsatzbereich
- ✓ Sichere und intelligente Zellenkontrolle
- ✓ Zuverlässig und langlebig

DATEN / BESTELL-NR.:	F12-080S
EAN	4251847301324
Nennspannung	12,8V
Technologie	Lithium LiFePO4
Kapazität @25°C	80Ah
Kälteprüfstrom	CCA 1800A
Betriebsspannung	11,0V - 14,6V
Endpolart	Kfz- <small>SAE</small> -Konus Standard
Schaltung	0 (Pluspol vorne rechts)
Abmaße	355 x 174 x 190mm (inkl. Anschlußpol)
Einbaulage	beliebig, stehend, liegend, seitlich, hochkant
Gewicht	10,8kg
Referenz zu Blei,-Gel,-AGM-Batterien	65D31L, 75D31L, 95D31L, N40L, N70ZL, NX120L, Exide W249BX
Garantie	2 Jahre
Zellentyp	HDP Heavy Duty Pouch Zellen
Anwendung Parallel-Schaltung	ja, max. 4 Stück gleichen Typs möglich
Anwendung Serien-Schaltung	ja, 2 Batterien in Serie auf 24V
KAPAZITÄT	
Kapazität @25°C	80Ah
Kapazität @0°C	64Ah
Kapazität @-25°C	40Ah
Energiegehalt @25°C	1024Wh
LEBENSDAUER	
Start-Zyklen	>100.000 (<3sek.)
Zyklen / Lebensdauer bei 50% DoD	>5000
Zyklen / Lebensdauer bei 70% DoD	>3000
Zyklen / Lebensdauer bei 80% DoD	>2500
Spitzenentladestrom / 3 sek.	1800A
Dauer-Entladestrom	160A
Empfohlener Dauerentladestrom	>80A
Empfohlene Batterie-Abschaltung / System	11,0V
LADEN	
Ladeschlussspannung	14,2V - 14,6V
Erhaltungsladung	13,3V - 13,5V
Max. Ladestrom / Ladezeit / nicht Lima	80A / 60min
Empfohlener Ladestrom / nicht Lima	40A / 120min
Einsatz-Temperatur bei Entladung	-20°C bis +90°C
Empfohlene Lagertemperatur	-45°C bis +70°C / max 95% Luftfeuchtigkeit
Schutzklasse	IP55
Lagerung	60 - 80% / bei Lagerung alle 6 Monate laden
Selbstentladung	1,5 - 3% / Monat
BATTERY MANAGEMENT SYSTEM	
BMS eingebaut	Multi-Dynamic-BMS
Maximaler Entladestrom / Peak	1800A
Ladeprogramme	CCCV / IU / IUoU / Blei-Säure
Ladeschutz / Kontrolle	ja,
Tiefentladeschutz	8,0V
Entladestrom-Begrenzung (Dauer)	300A
Überspannungsschutz	15,6V
Balancing	Aktives Balancing in jedem Ladezustand
Kurzschlussfest	Ja
Temperaturüberwachung / Schutz	Ja
Fernüberwachung integriert mit APP	n/a
Bluetooth	n/a
KONFORMITÄTSSPEZIFIKATIONEN	
Zertifizierung	UN38.3 MSDS CE RoHS
Transporteinstufung	UN3480
Wartungsfrei	Ja 100%
Euro 6 optimiert	Ja
Start-Stop-Betrieb	Ja

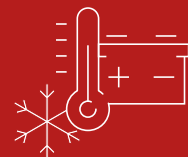
TOP-Features



Doppelte Kapazität



Multi Dynamic BMS



Kaltstart/Hitze-Performance



Multi-Charge-Mode (MCM)



Lange Lebensdauer



Einbau